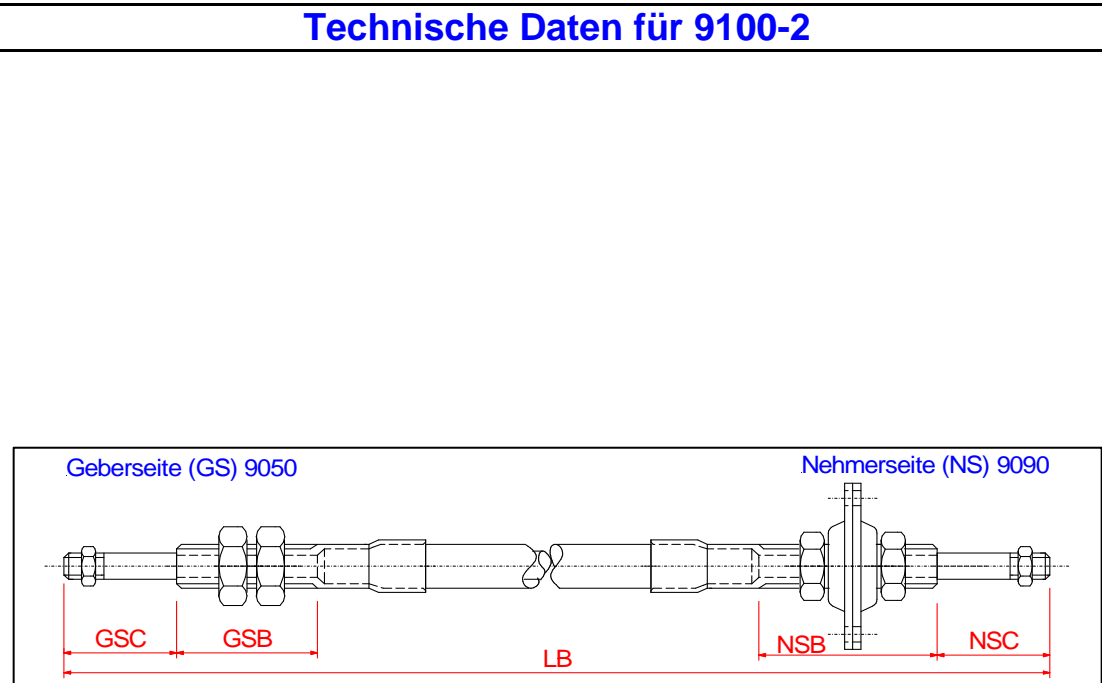


Technische Daten für 9100-2

				Betr.last max.(N)						
Gew.	R min.	Zug	Druck	Hub	GSC	GSB				
Typ A										
M5 / M10	80	700	350	40	55	60				
				60	65	80				
				90	80	110				
				120	95	140				
				150	110	170				
			240	180	125	200				
				210	140	230				
				Typ B						
Gew.	R min.	Zug	Druck	Hub	GSC	GSB				
Typ B										
M6 / M12	100	1300	600	40	55	60				
				60	65	80				
				90	80	110				
				120	95	140				
				150	110	170				
			400	180	125	200				
				210	140	230				
				Typ C						
				Gew.	R min.	Zug	Druck	Hub	GSC	GSB
				Typ C						
M8 / M16	150	2000	1100	40	65	60				
				60	75	80				
				90	90	110				
				120	105	140				
				150	120	170				
			900	180	135	200				
				210	150	230				



Hub	NSB	NSC
40	60	55
60	80	65
90	110	80
120	140	95
150	170	110
180	200	125
210	230	140
Hub	NSB	NSC
40	60	55
60	80	65
90	110	80
120	140	95
150	170	110
180	200	125
210	230	140
Hub	NSB	NSC
40	60	65
60	80	75
90	110	90
120	140	105
150	170	120
180	200	135
210	230	150