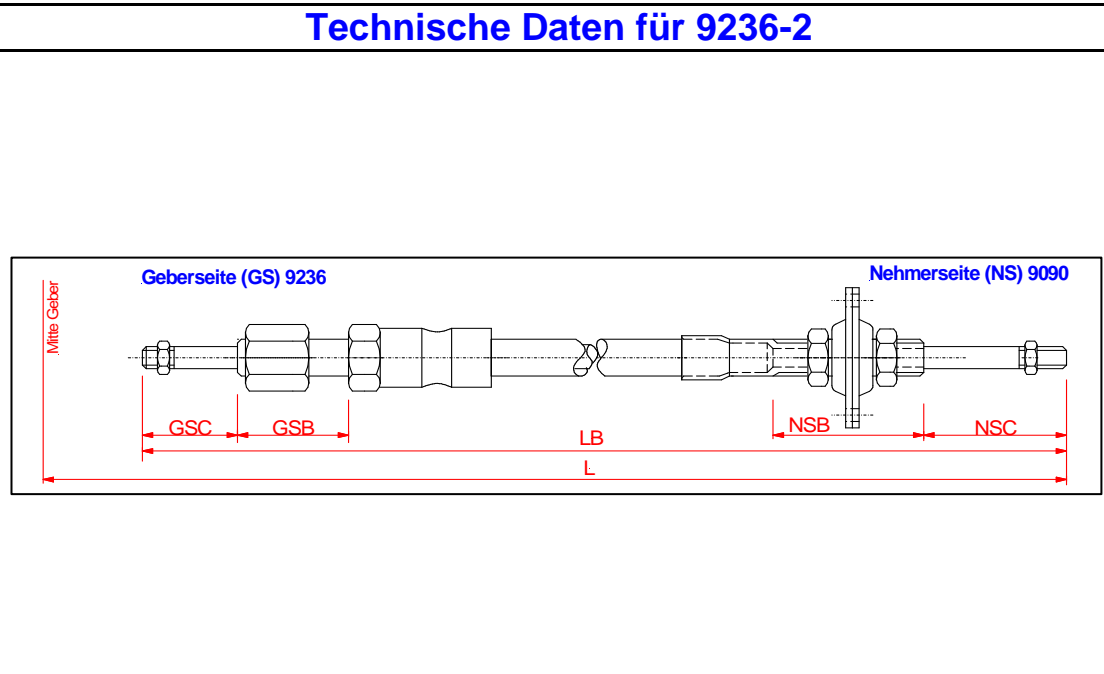


### Technische Daten für 9236-2

		Betr.last max.(N)				
Gew.	R min.	Zug	Druck	Hub	GSC	GSB
<b>Typ A</b>						
<b>M5 / M10</b>	80	700	350	40	37	20
				60	47	20
				90	62	55
				120	77	85
				150	92	110
<b>Typ B</b>						
Gew.	R min.	Zug	Druck	Hub	GSC	GSB
<b>Typ B</b>						
<b>M6 / M12</b>	100	1300	600	40	37	20
				60	47	20
				90	62	55
				120	77	85
				150	92	110



Hub	NSB	NSC
40	60	55
60	80	65
90	110	80
120	140	95
150	170	110
Hub	NSB	NSC
40	60	55
60	80	65
90	110	80
120	140	95
150	170	110